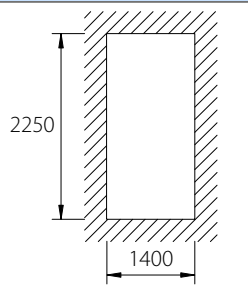
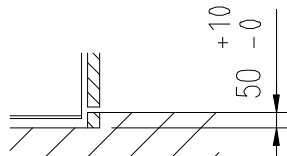


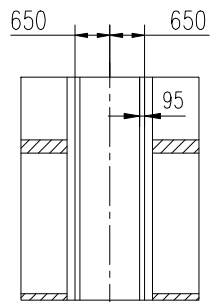
M = Er is 50 mm vrije ruimte rond de deur nodig in de wand opening



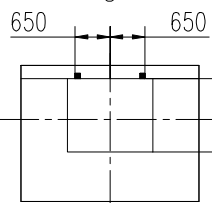
Deursparing in wand



Put diepte

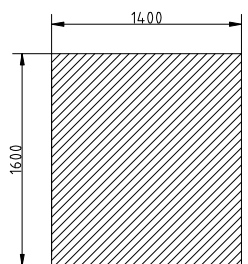


C



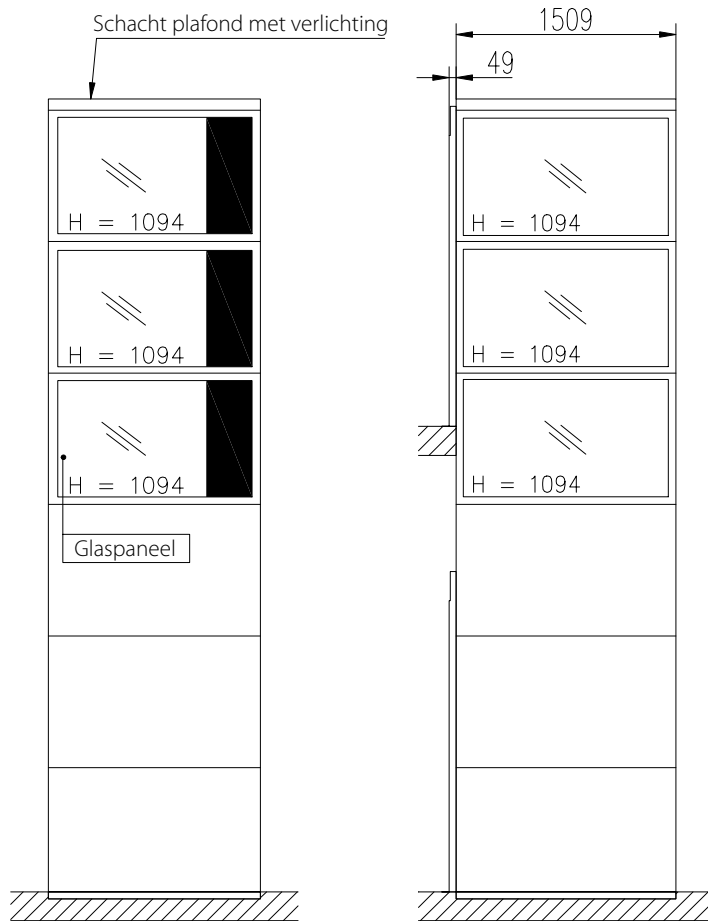
C

Bevestigingsbalken



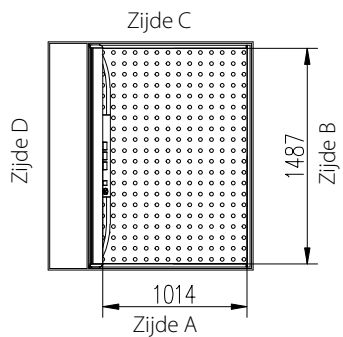
Vloer belasting 8,3 KN/m²

Schacht plafond met verlichting



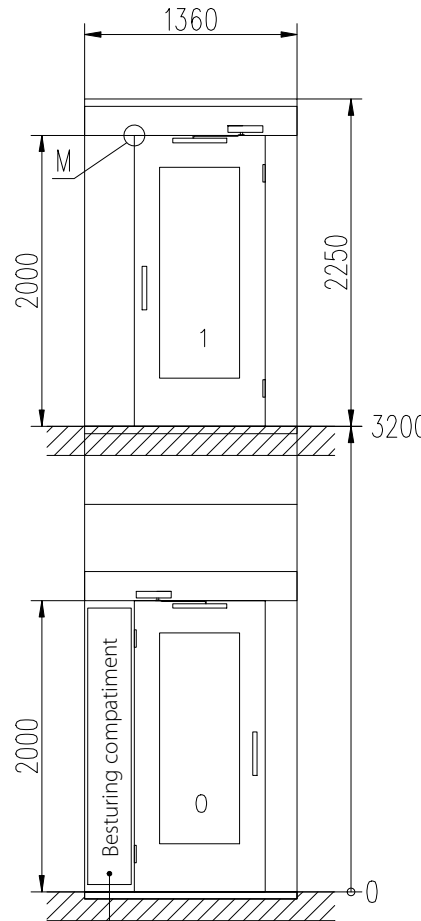
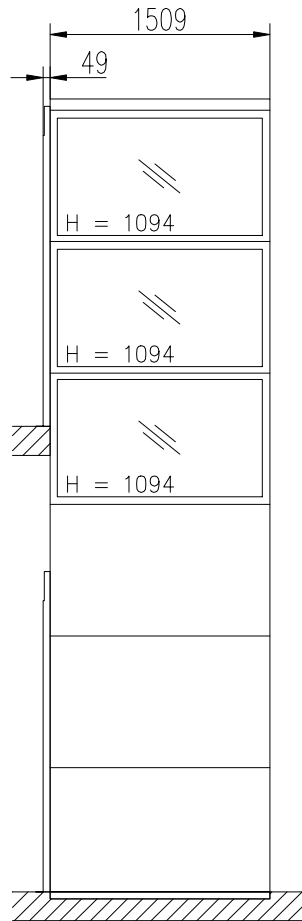
Zijde C

Zijde B



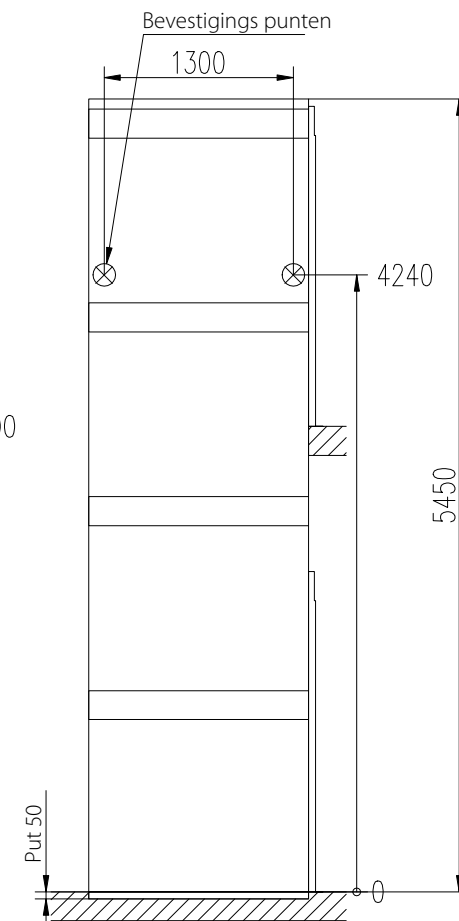
Zijde D

Zijde A



Zijde A

toegang nodig voor machine ruimte



Zijde D

<p>LiftForce BV Van Nesstraat 25A 2404 AV Alphen a/d Rijn T 0172 - 499333 F 0172 - 499444</p>	Drawn	Voorbeeld lift type A4	Scale	File name
	Constr.		1:37	31653-K
			Date	09-10-01
			Dwg-nr	8413437
			Sheet	1