



LIFTFORCE

DE VEILIGE EN BETROUWBARE PLATEAU TRAPLIFT



PLATEAU TRAPLIFT



Overall toegang met een traplift

Deze wormwiel aangedreven traplift verschaft toegang tot gebouwen voor mindervalide. Met deze traplift zijn trappen tot een lengte van 8 meter eenvoudig te overbruggen. De lift kan aan de wand of op de trap treden bevestigd worden en doordat de lift opklapbaar is hij ruimte besparend. Het voordeel van deze lift is dat hij eenvoudig is te installeren en er is geen aparte machine ruimte voor een aandrijving nodig omdat die in het platform is ingebouwd. De traplift kan zowel binnen als buiten opgesteld worden.

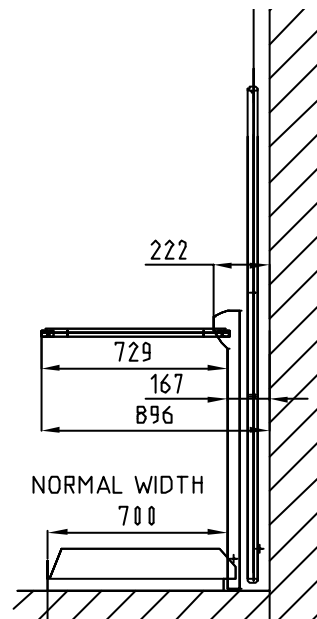
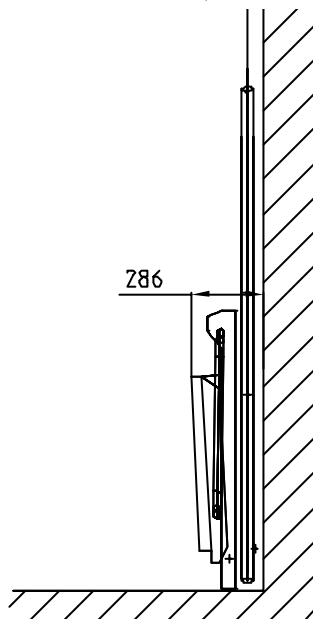
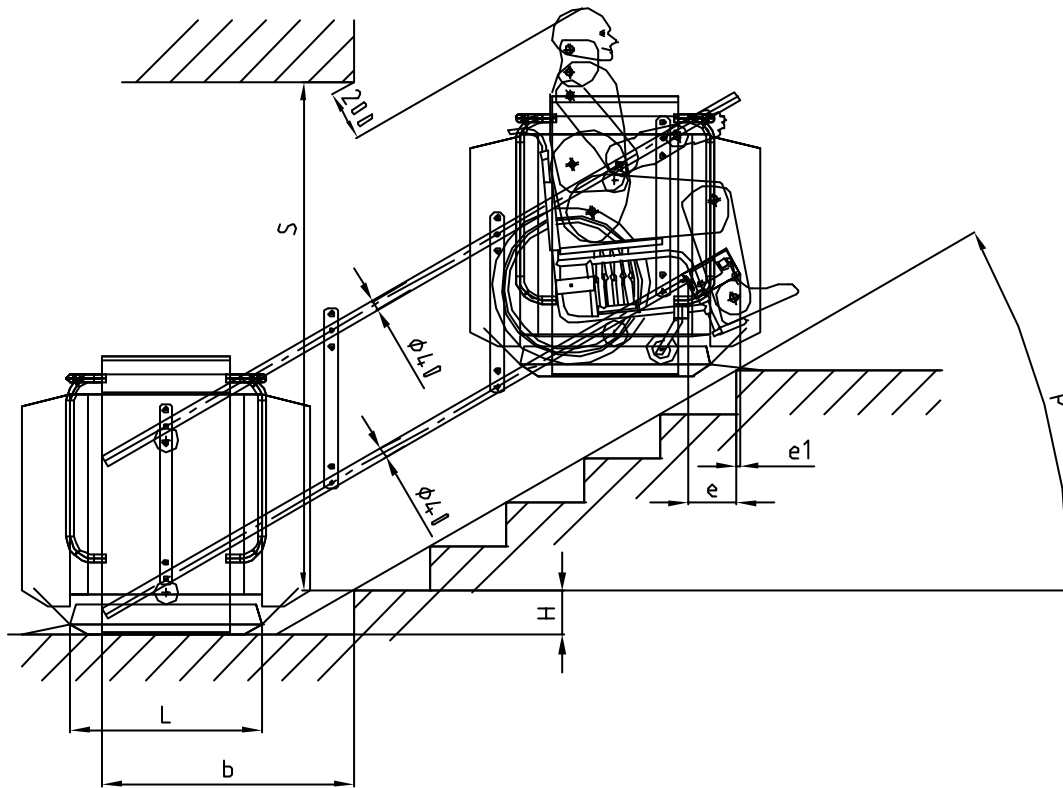


Veiligheidsmaatregelen

- De lift werkt met een vasthouddrukknop, gedurende de rit moet de knop ingedrukt worden.
- Alle bewegende delen zijn afgeschermd
- De opritten klappen bij vertrek automatisch op om af rij gevaar te voorkomen.
- Knelplaat onder het platform
- Spanning uitval is geen probleem omdat de lift op een accu voeding wordt aangedreven
- Oprit bevat tevens een knelbeveiliging

Opties

- In andere kleuren leverbaar
- Overhoekse toegangen mogelijk
- Geschikt voor buiten toepassing
- Opklapbare zitting
- Radiografische externe drukknopkasten
- Platform elektrisch opklapbaar
- Bediening aan spiraalkabel



Technische specificaties

Opstelling	: binnen of buiten
Opvoer hoogte	: tot 8 meter
Capaciteit	: max. 300 kg
Snelheid	: 100 mm/sec.
Aandrijving	: wormwiel
Power unit	: ingebouwd
Bruikbare platform	: 1000 x 800 mm / 700 x 750 mm
Min. trapbreedte	: 900 mm
Breedte opgeklapt	: 286 mm
Toegangen	: 90 en 180 graden
Bevestiging	: aan wand of traptreden
Hefarmen	: automatisch
Platform opklapbaar	: manueel (elektrisch optioneel)
Maximale helling	: tot 47 graden
Platform	: antislip
Spanning	: 230 Volt 50 Hz
Norm	: machine richtlijn 2006/42/CE





LIFTFORCE

Lift Force staat voor:



veilig



betrouwbaar



precisie



maatwerk



kwaliteit



service



LiftForce BV

Atoomweg 1
2421 LZ Nieuwkoop
Nederland

T (+31) 0172 499333

F (+31) 0172 499444

M info@liftforce.nl

W www.liftforce.nl